

PEUGEOT BOXER KASTENWAGEN

PREISE - AUSSTATTUNGEN - TECHNISCHE DATEN



PEUGEOT

08.01.2019

Empfohlene Verkaufspreise (CHF) - ohne 7,7% MwSt. / inklusiv 7,7% MwSt.

KASTENWAGEN VERBLECHT			Access	Active	Allure	
328	L1H1	BlueHDi 110	28 270.- / 30 447.- 2PU91CBKW604A0C2	29 370.- / 31 631.- 2PU91CHKW604A0C2	-	
330	L1H1	BlueHDi 110	29 870.- / 32 170.- 2PU91DBKW604A0C2	30 970.- / 33 355.- 2PU91DHKW604A0C2	32 970.- / 35 509.- 2PU91DLKW604A0C0	
		BlueHDi 130	-	32 370.- / 34 862.- 2PU91DHKX604A0C2	34 370.- / 37 016.- 2PU91DLKX604A0C0	
		BlueHDi 130 S&S	-	32 670.- / 35 186.- 2PU91DHKXK04A0C2	34 670.- / 37 340.- 2PU91DLKXK04A0C0	
	L1H2	BlueHDi 110	-	32 770.- / 35 293.- 2PU911HKW604A0C2	34 770.- / 37 447.- 2PU911LKW604A0C0	
		BlueHDi 130	-	34 170.- / 36 801.- 2PU911HKX604A0C2	36 170.- / 38 955.- 2PU911LKX604A0C0	
		BlueHDi 130 S&S	-	34 470.- / 37 124.- 2PU911HKXK04A0C2	36 470.- / 39 278.- 2PU911LKXK04A0C0	
	L2H1	BlueHDi 110	-	32 770.- / 35 293.- 2PU93DHKW604A0C2	34 770.- / 37 447.- 2PU93DLKW604A0C0	
		BlueHDi 130	-	34 170.- / 36 801.- 2PU93DHKX604A0C2	36 170.- / 38 955.- 2PU93DLKX604A0C0	
		BlueHDi 130 S&S	-	34 470.- / 37 124.- 2PU93DHKXK04A0C2	36 470.- / 39 278.- 2PU93DLKXK04A0C0	
	333	L1H1	BlueHDi 110	-	33 270.- / 35 832.- 2PU91EHKW604A0C2	35 270.- / 37 986.- 2PU91ELKW604A0C0
			BlueHDi 130	-	34 670.- / 37 340.- 2PU91EHKX604A0C2	36 670.- / 39 494.- 2PU91ELKX604A0C0
			BlueHDi 130 S&S	-	34 970.- / 37 663.- 2PU91EHKXK04A0C2	36 970.- / 39 817.- 2PU91ELKXK04A0C0
L2H1		BlueHDi 110	-	35 070.- / 37 770.- 2PU93EHKW604A0C2	37 070.- / 39 924.- 2PU93ELKW604A0C0	
		BlueHDi 130	-	36 470.- / 39 278.- 2PU93EHKX604A0C2	38 470.- / 41 432.- 2PU93ELKX604A0C0	
		BlueHDi 130 S&S	-	36 770.- / 39 601.- 2PU93EHKXK04A0C2	38 770.- / 41 755.- 2PU93ELKXK04A0C0	
L2H2		BlueHDi 110	-	36 870.- / 39 709.- 2PU93JHKW604A0C2	38 870.- / 41 863.- 2PU93JLKW604A0C0	
		BlueHDi 130	-	38 270.- / 41 217.- 2PU93JHKX604A0C2	40 270.- / 43 371.- 2PU93JLKX604A0C0	
		BlueHDi 130 S&S	-	38 570.- / 41 540.- 2PU93JHKXK04A0C2	40 570.- / 43 694.- 2PU93JLKXK04A0C0	
L3H2		BlueHDi 110	-	38 670.- / 41 648.- 2PU95JHKW604A0C2	40 670.- / 43 802.- 2PU95JLKW604A0C0	
		BlueHDi 130	-	40 070.- / 43 155.- 2PU95JHKX604A0C2	42 070.- / 45 309.- 2PU95JLKX604A0C0	

PEUGEOT BOXER KASTENWAGEN

PREISE - AUSSTATTUNGEN - TECHNISCHE DATEN



PEUGEOT

08.01.2019

Empfohlene Verkaufspreise (CHF) - ohne 7,7% MwSt. / inklusiv 7,7% MwSt.

KASTENWAGEN VERBLECHT			Access	Active	Allure
335	L2H2	BlueHDi 130	-	40 570.- / 43 694.- 2PU93KHKX604A0C2	42 570.- / 45 848.- 2PU93KLKX604A0C0
		BlueHDi 130 S&S	-	40 870.- / 44 017.- 2PU93KHKXK04A0C2	42 870.- / 46 171.- 2PU93KLKXK04A0C0
		BlueHDi 163	-	42 200.- / 45 449.- 2PU93KHKY604A0C2	44 200.- / 47 603.- 2PU93KLKY604A0C0
		BlueHDi 163 S&S	-	42 500.- / 45 773.- 2PU93KHKYK04A0C2	44 500.- / 47 927.- 2PU93KLKYK04A0C0
	L3H2	BlueHDi 130	-	42 370.- / 45 632.- 2PU95KHKX604A0C2	44 370.- / 47 786.- 2PU95KLKX604A0C0
		BlueHDi 163	-	44 000.- / 47 388.- 2PU95KHKY604A0C2	46 000.- / 49 542.- 2PU95KLKY604A0C0
	L3H3	BlueHDi 130	-	44 170.- / 47 571.- 2PU95NHKX604A0C2	-
		BlueHDi 163	-	45 800.- / 49 327.- 2PU95NHKY604A0C2	-
435	L2H2	BlueHDi 163	-	42 850.- / 46 149.- 2PU93LHKY604A0C2	-
		BlueHDi 163 S&S	-	43 150.- / 46 473.- 2PU93LHKYK04A0C2	-
	L4H2	BlueHDi 163	-	46 450.- / 50 027.- 2PU97LHKY604A0C2	-
	L4H3	BlueHDi 130	-	46 620.- / 50 210.- 2PU97OHKX604A0C2	-
		BlueHDi 163	-	48 250.- / 51 965.- 2PU97OHKY604A0C2	-
440	L4H3	BlueHDi 163	-	49 650.- / 53 473.- 2PU97PHKY604A0C2	-

KASTENWAGEN VERGLAST

333	L1H1	BlueHDi 130	-	35 570.- / 38 309.- 2PU91SHKX604A0C0	-
335	L2H2	BlueHDi 130	-	41 470.- / 44 663.- 2PU93WHKX604A0C0	-
	L3H2	BlueHDi 163	-	44 900.- / 48 357.- 2PU95WHKY604A0C0	-
435	L3H2	BlueHDi 163	-	45 550.- / 49 057.- 2PU95XHKY604A0C2	-

VERTIEFTE KABINE

335	L2H2	BlueHDi 130	-	44 070.- / 47 463.- 2PU938HKX604DOC0	-
-----	------	-------------	---	---	---

PEUGEOT BOXER KASTENWAGEN

SERIENAUSSTATTUNG			
SICHERHEIT	ACCESS	ACTIVE	ALLURE
ABS mit Notbremsassistent	•	•	•
Airbag Fahrer	•	•	•
ESP mit Berganfahrhilfe und ASR	•	•	•
Elektronische Wegfahrsperre	•	•	•
Scheinwerfer in Klarglasoptik von innen verstellbar	•	•	•
Aussenspiegel mit Doppelsichtfeld von innen verstellbar	•	•	•
Reserverad	•	•	•
Optisches und akustisches Warnsignal bei nicht angelegtem Sicherheitsgurt für Fahrer	•	•	•
Zentralverriegelung der Türen mit Fernbedienung (automatisch während der Fahrt)	•	•	•
3-Punkt-Sicherheitsgurte vorne mit pyrotechnischen Gurtstraffern, 2 höhenverstellbare Sicherheitsgurte, Kopfstützen auf allen Plätzen	•	•	•

KOMFORT & TECHNIK			
Doppelbeifahrerbank	•	•	•
Handschuhfach abschliessbar	•	•	•
Klimaanlage manuell (inkl. Außentemperaturanzeige)	○	○	•
Trennwand verblecht	○	•	•
Drehzahlmesser	•	•	•
Servolenkung	•	•	•
Schutzleiter hinter dem Fahrersitz	•	-/•(1)	-
Ausschaltverzögerung des Abblendlichts (Follow-me-home-System)	•	•	•
Gangwechselanzeige	•	•	•
Innenleuchte im Laderaum	•	•	•
Elektrische Fensterheber vorne mit Schnellsenktaste und Einklemmschutz auf der Fahrerseite	•	•	•
Bordcomputer	•	•	•
Flügeltüren hinten verglast mit Heckscheibenheizung (nur i.V.m Kastenwagen verglast)	-	•	-
Seitliche Schiebetür rechts verblecht (nur i.V.m Kastenwagen verblecht)	•	•	•
Seitliche Schiebetür rechts verglast (nur i.V.m Kastenwagen verglast und Vertiefte Kabine)	-	•	-
Flügeltüren hinten verblecht	•	•	•
12-V-Anschluss in der Kabine und im Laderaum	•	•	•
Ablagefächer in den Vordertüren und auf dem Armaturenbrett	•	•	•
Tempomat inkl. Geschwindigkeitsbegrenzer	-	○	•
Aussenspiegel beheizbar und elektrisch einstellbar	-	○	•
Fahrersitz 5-fach verstellbar	•	•	•
Lenkrad in der Reichweite verstellbar	•	•	•
Sitzbezug Stoff DARKO	•	•	•

DYNAMIC & DESIGN			
Kühlergrill verchromt	-	•	•
Kühlergrill schwarz	•	-	-
Radabdeckung Demi-Style	•	•	•

AUDIO			
Radiovorbereitung (Verkabelung für Dachantenne und Lautsprecher)	•	•	-
Pack Radio 2 • Radio/CD-MP3 • Bluetooth® -Freisprecheinrichtung • USB-Anschluss • 5-Zoll-Touchscreen	-	○	•

• Serienmässig | ○ Option | - Nicht erhältlich |

(1) Nur i.V.m Kastenwagen verglast

PEUGEOT BOXER KASTENWAGEN

OPTIONEN - SICHERHEIT	Code	Access	Active	Allure
Beifahrer-Airbag (ersetzt die ausklappbare zentrale Schreibunterlage)	NN01	-	400.- / 431.-	400.- / 431.-
Seiten- und Vorhangairbags ⁽¹⁾	NF04	-	300.- / 323.-	300.- / 323.-
Spurassistent (serienmässig beim 440)	LI01	-	400.- / 431.-	400.- / 431.-
EG-Fahrtenschreiber digital (inkl. „Dachablage“; serienmässig beim 440; nicht für „328“)	HC07	-	900.- / 969.-	900.- / 969.-
Reifendrucksensor	UE01	-	250.- / 269.-	250.- / 269.-
Scheinwerferwaschanlage (nur i.V. mit Nebelscheinwerfern)	ND02	-	350.- / 377.-	350.- / 377.-
Nebelscheinwerfer	PR01	-	250.- / 269.-	250.- / 269.-
Motorschutzblech	FX01	-	100.- / 108.-	100.- / 108.-
Tempomat inkl. Geschwindigkeitsbegrenzer	RG03	-	300.- / 323.-	•

OPTIONEN - KOMFORT	Code	Access	Active	Allure
Einparkhilfe hinten ⁽²⁾	UB01	-	350.- / 377.-	350.- / 377.-
Rückfahrkamera inkl. Einparkhilfe hinten akustisch (inkl. Pack Radio 2) ⁽²⁾	UB09	-	1 400.- / 1 508.-	650.- / 700.-
Rückfahrkamera (inkl. Pack Radio 2)	UB02	-	1 050.- / 1 131.-	300.- / 323.-
Verstärkte Batterie	BF02	-	50.- / 54.-	50.- / 54.-
Dachablage über der Frontscheibe (serienmässig beim 440)	JO01	-	90.- / 97.-	90.- / 97.-
Zusatzheizung mit Luftaustritt nach hinten ⁽³⁾ (mit Entfall der Trennwand)	DK07	-	600.- / 646.-	600.- / 646.-
Zusatzheizung mit Luftaustritt nach vorn ⁽³⁾	DK01	-	450.- / 485.-	450.- / 485.-
Klimaautomatik (inkl. Handschuhfach gekühlt und Aussentemperaturanzeige, nicht i.V.m. 328)	RE07	-	2 000.- / 2 154.-	400.- / 431.-
Klimaanlage manuell (inkl. Handschuhfach gekühlt und Aussentemperaturanzeige)	RE01	1 600.- / 1 723.-	1 600.- / 1 723.-	•
Raucher-Kit	AD01	-	50.- / 54.-	50.- / 54.-
Klimaanlagevorbereitung hinten + Klimaanlage manuell + Umbauersteckdose (mit Entfall der Trennwand)	NR01	-	2 400.- / 2 585.-	800.- / 862.-
Programmierbare Webasto-Standheizung (nicht bei 328)	XY01	-	1 900.- / 2 046.-	1 900.- / 2 046.-
Aussenspiegel elektrisch verstell- und beheizbar	RK04	-	150.- / 162.-	•
Aussenspiegel elektrisch verstell-, beheizbar und elektrisch anklappbar	HU02	-	400.- / 431.-	250.- / 269.-
Lenkrad und Schalthebelknopf in Leder	VH04	-	200.- / 215.-	200.- / 215.-

OPTIONEN - REIFEN & FEDERN	Code	Access	Active	Allure
Verstärkte 15-Zoll-Reifen 225/70/R15C (nicht i.V.m. 435 und 440 und 15-Zoll-Stahlfelgen)	MI01	150.- / 162.-	150.- / 162.-	150.- / 162.-
Bereifung Typ M&S 15" (nicht i. V. m. 328, 435 und 440)	MI04	250.- / 269.-	250.- / 269.-	250.- / 269.-
Bereifung Typ M&S 16" (nur i. V. m. 435 und 440)	MI05	150.- / 162.-	150.- / 162.-	150.- / 162.-
Winterreifen 15" 215/70 R15C (nicht i. V. m. 435 und 440 und 15-Zoll-Stahlfelgen)	MI06	-	350.- / 377.-	350.- / 377.-
Winterreifen 16" 225/75 R16C (nur i. V. m. 435 und 440 und 16-Zoll-Stahlfelgen)	MI07	-	350.- / 377.-	350.- / 377.-
Sommerreifen MICHELIN „Agilis“ 15" (nicht i. V. m. 435, 440)	MI09	250.- / 269.-	250.- / 269.-	250.- / 269.-
Verstärkte hintere Federn (serienmässig beim 440 ; nicht für 328) ⁽⁴⁾	SE08	-	200.- / 215.-	200.- / 215.-
Komfort-Aufhängung (nicht i.V.m. 435 und 440) ⁽⁴⁾	SE04	-	100.- / 108.-	100.- / 108.-
Luftfederung hinten (inkl. Verstärkte 15-Zoll-Reifen für 330, 333 und 335)	UA04	-	2 500.- / 2 693.-	2 500.- / 2 693.-
Luftfederung hinten (nur für 435 und 440)		-	2 350.- / 2 531.-	2 350.- / 2 531.-
Radläufe (auf 435 L2 und L3)	XX03	100.- / 108.-	100.- / 108.-	100.- / 108.-

OPTIONEN - SITZE	Code	Access	Active	Allure
Verkleidung der Sitzkonsolen (Serie bei „Zusatzheizung“; nicht bei „Fahrer- und Beifahrersitz drehbar“)	FO01	-	100.- / 108.-	100.- / 108.-
Fahrersitz gefedert ⁽⁵⁾	RH16	-	500.- / 539.-	500.- / 539.-
Beifahrer-Einzelsitz mit Armlehne (nicht i.V.m. Kunstleder)	WM07	-	400.- / 431.-	400.- / 431.-
Beheizbare Sitze für Fahrer und Beifahrer (nur bei Beifahrer-Einzelsitz, nicht i.V.m. Sitzbezügen in Kunstleder)	NA01	-	500.- / 539.-	500.- / 539.-
Sitzbezug Stoff / Kunstleder	TJFZ	-	.00.- / .-	.00.- / .-

(1) Nur i.V.m. Beifahrer-Airbag, Beifahrer-Einzelsitz und Ablagefach am Kabinendach und Radiovorbereitung mit vier Lautsprechern. Nicht i.V.m. gefedertem Sitz, Fahrer- und Beifahrersitz drehbar und Sitzbezügen in Kunstleder.

(2) UB01 / UB09 nicht mit Anhängerkupplung AQ03 und AQ05 kompatibel.

(3) Nur mit Verkleidung der Sitzkonsolen, nicht i.V.m. gefedertem Sitz und drehbaren Sitzen.

(4) Nicht i.V.m. Luftfederung hinten.

(5) Nicht i.V.m. zusätzlicher Heizung, Seiten- und Vorhangairbags, Fahrer- und Beifahrersitz drehbar, Sitzheizung und Sitzbezügen in Kunstleder.

PEUGEOT BOXER KASTENWAGEN

OPTIONEN - AUSSENAUSSTATTUNG	Code	Access	Active	Allure
Anhängerkupplung fix	AQ03	-	350.- / 377.-	350.- / 377.-
Anhängerkupplung demontierbar	AQ05	-	620.- / 668.-	620.- / 668.-
Vorrüstung 4x4 DANGEL (Umbau 4x4 DANGEL möglich auf BlueHDi 130 & BlueHDi 163)	K601	250.- / 269.-	250.- / 269.-	250.- / 269.-

OPTIONEN - TRENNWAND & OFFNUNG	Code	Access	Active	Allure
Schiebetür links und rechts (nur für Kastenwagen verblecht, nicht bei H3 und 328)	PC12	-	700.- / 754.-	700.- / 754.-
Schiebetür links und rechts beide verglast (nicht bei H3 und 328)	PC13	-	800.- / 862.-	800.- / 862.-
Trennwand verblecht	PX05	300.- / 323.-	•	•
Trennwand mit Schiebefenster	PX09	-	150.- / 162.-	150.- / 162.-
Heckflügeltüren verglast und beheizbar (serienmässig bei Kastenwagen verglast)	VC02	-	250.- / 269.-	250.- / 269.-
Heckflügeltüren bis ca. 270°-öffnend (geringerer Öffnungswinkel i. V. m. Schiebetür)	LL02	-	450.- / 485.-	450.- / 485.-
Schutz von Fahrzeugboden und unteren Seitenwänden im Laderaum (nicht für 328)	GG01	-	800.- / 862.-	800.- / 862.-
Verglasung rechte Schiebetür (nur für Kastenwagen verblecht)	PC11	-	100.- / 108.-	100.- / 108.-

OPTIONEN - STYLE	Code	Access	Active	Allure
Radabdeckungen	SU01	-	100.- / 108.-	100.- / 108.-
15-Zoll-Leichtmetallfelgen, nur für 330, 333 und 335	DZ85	-	800.- / 862.-	800.- / 862.-
16-Zoll-Leichtmetallfelgen, nur für 435 und 440	DZ86	-	800.- / 862.-	-
LED-Tagfahrlicht (nicht bei L4)	FE10	-	250.- / 269.-	250.- / 269.-
LED-Tagfahrlicht (nur bei L4)	FE12	-	250.- / 269.-	250.- / 269.-
Metallic-Lackierung	OMMO	800.- / 862.-	800.- / 862.-	800.- / 862.-
Opaklackierung Schwarz Onyx	OME0	450.- / 485.-	450.- / 485.-	450.- / 485.-
Spezialfarbe		Auf Anfrage	Auf Anfrage	Auf Anfrage

OPTIONEN - AUDIO & NAVIGATION	Code	Access	Active	Allure
Radioantenne im Beifahrerrückspiegel integriert (nur i.V.m. elektrisch einstellbaren und beheizbaren Aussenspiegeln)	AT14	-	300.- / 323.-	300.- / 323.-
Radiovorbereitung mit vier Lautsprechern (Serie bei Seiten- und Vorhangairbags)	RC29	200.- / 215.-	200.- / 215.-	•
Pack Radio 1 DAB+ • Digitalradio DAB+ mit Fernbedienung am Lenkrad • Bluetooth® - Freisprecheinrichtung • USB-Anschluss	RC59	800.- / 862.-	800.- / 862.-	-
Pack Radio 2 DAB+ • Digitalradio DAB+/CD-MP3 mit Fernbedienung am Lenkrad • Bluetooth® - Freisprecheinrichtung • USB-Anschluss • 5-Zoll-Touchscreen	RC60	-	1 050.- / 1 131.-	-
Digitalradio DAB+/CD-MP3 mit Fernbedienung am Lenkrad	RC60	-	-	300.- / 323.-
Pack Navigation • Digitalradio DAB+/CD-MP3 mit Fernbedienung am Lenkrad • Bluetooth® - Freisprecheinrichtung • USB-Anschluss • 5-Zoll-Touchscreen • Integriertes Navigationssystem	J2TV = JY02+RC60	-	2 050.- / 2 208.-	1 300.- / 1 400.-
Pack Navigation und Rückfahrkamera inkl. Einparkhilfe hinten	J2TX (JY02+UB09+ RC60)	-	2 650.- / 2 854.-	1 900.- / 2 046.-

PEUGEOT BOXER KASTENWAGEN

OPTIONEN - PAKET	Code	Access	Active	Allure
Paket Baustelle <ul style="list-style-type: none"> • Motorschutzblech • Intelligente Traktionskontrolle • Hill Descent Control 	J2RC	-	750.- / 808.-	750.- / 808.-
Paket Sicherheit⁽¹⁾ <ul style="list-style-type: none"> • Beifahrer-Airbag • Reifendrucksensoren • Spurassistent 	J2RD	-	950.- / 1 023.-	950.- / 1 023.-
Paket Komfort⁽²⁾ <ul style="list-style-type: none"> • Gefederter Fahrersitz • Klimaautomatik • Automatische Einschalten der Scheinwerfer • Automatische Scheibenwischer mit Regensensor • Lenkrad und Schalthebelknopf in Leder 	J2QZ	-	2 300.- / 2 477.-	800.- / 862.-
Paket City (Incl. Pack Radio 2)⁽³⁾ <ul style="list-style-type: none"> • Parkhilfe hinten • Rückfahrkamera • Aussenspiegel elektrisch verstell-, beheizbar und elektrisch anklappbar 	J2QY	-	1 500.- / 1 616.-	750.- / 808.-
Paket Look nicht bei L4 <ul style="list-style-type: none"> • Nebelscheinwerfer • Radabdeckungen • LED-Tagfahrlicht vorn 	J2QT	-	450.- / 485.-	450.- / 485.-
Paket Look nur bei L4 <ul style="list-style-type: none"> • Nebelscheinwerfer • Radabdeckungen • LED-Tagfahrlicht vorn 	J2RA	-	450.- / 485.-	450.- / 485.-
Paket Sicht <ul style="list-style-type: none"> • Automatische Einschalten der Scheinwerfer • Automatische Scheibenwischer mit Regensensor • Windschutzscheibe aus Wärmeschutzglas 	NB08	-	300.- / 323.-	300.- / 323.-
Paket Heizung⁽⁴⁾ <ul style="list-style-type: none"> • Programmierbare Webasto-Standheizung • Beheizbare Sitze für Fahrer 	J2RE	-	1 990.- / 2 143.-	1 990.- / 2 143.-

* Serienmässig | - Nicht erhältlich | *Limitierte Anzahl an Optionen, je nach Niveau. Ihr Peugeot Partner berät Sie gern.

(1) Nicht i.V.m. drehbaren Sitzen, gefedertem Sitz sowie für den 440. Nur i.V.m. Ablagefach am Kabinendach, Radiovorbereitung und Beifahrer-Einzelsitz.

(2) Nicht i.V.m. Fahrer- und Beifahrersitz drehbar, Sitzheizung, zusätzlicher Heizung, Seiten- und Vorhangairbags und Sitzbezügen in Kunstleder.

(3) Nicht i.V.m. Anhängerkupplung (AQ03 und AQ05)

(4) Nur bei Beifahrer-Einzelsitz, nicht i.V.m. Fahrer- und Beifahrersitz drehbar und Sitzbezügen in Kunstleder.

PEUGEOT BOXER KASTENWAGEN

TECHNISCHE DATEN

MOTOREN	BlueHDi 110	BlueHDi 130	BlueHDi 130 S&S	BlueHDi 163	BlueHDi 163 S&S
Anzahl Zylinder	4				
Hubraum (cm ³)	1997				
Maximale Leistung kW (PS) bei U/min	81 (110) / 3750	96 (130) / 3750		120 (163) / 3750	
Maximales Drehmoment Nm bei U/min	300 / 1750	340 / 2000		350 / 1750	
Abgasnorm	Euro 6				
Stop&Start-System	-	-	•	-	•

GETRIEBE	
Schaltgetriebe	Manuelle
Anzahl der Vorwärtsgängen	6

LENKUNG	
Wendekreis zwischen Gehsteigen (m)	L1 : 11.4 ; L2 : 12.84 ; L3 : 14.46

BREMSEN - REIFEN	
Bremsen vorne/hinten	Belüftete Scheiben/Scheiben
Reifendimension	328 - 335 : 215 / 70 R 15C ; 435 - 440 : 215 / 75 R 16C

TREIBSTOFF	
Diesel	90

TREIBSTOFFVERBRAUCH ⁽¹⁾ (gesamt: l/100km / CO ₂ g/km)	BlueHDi 110	BlueHDi 130	BlueHDi 130 S&S	BlueHDi 163	BlueHDi 163 S&S
328 L1H1	6.0 / 158				
330 L1H1	6.0 / 158	6.0 / 158	5.8 / 154		
330 L1H2	6.0 / 158	6.2 / 163	6.0 / 159		
330 L2H1	6.2 / 163	6.2 / 163	6.0 / 154		
333 L1H1	6.0 / 158	6.0 / 158	5.8 / 154		
333 L2H1	6.2 / 163	6.2 / 163	6.0 / 154		
333 L2H2	6.2 / 163	6.2 / 163	6.0 / 159		
333 L3H2	6.2 / 163	6.2 / 163	6.0 / 159		
335 L2H2		6.2 / 163	6.0 / 159	6.2 / 163	6.0 / 159
335 L3H2		6.2 / 163	6.0 / 159	6.2 / 163	6.0 / 159
335 L3H3		6.2 / 163	6.0 / 159	6.2 / 163	

⁽¹⁾Durchschnittlicher CO₂-Ausstoss aller verkauften Neuwagen: 137 g / km.

PEUGEOT BOXER KASTENWAGEN

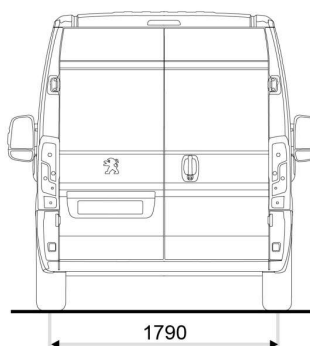
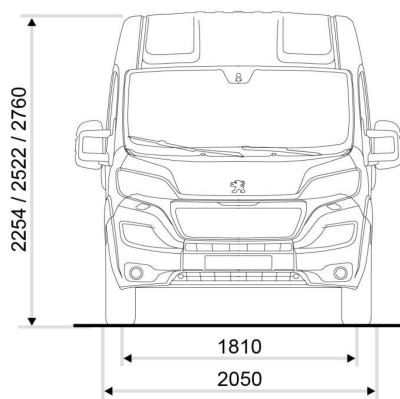
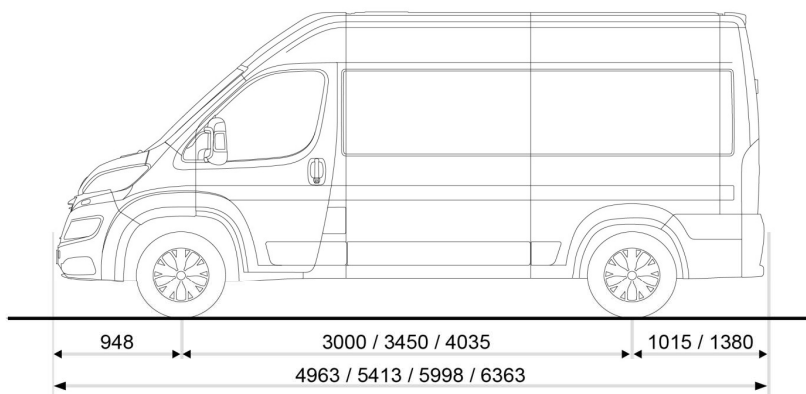
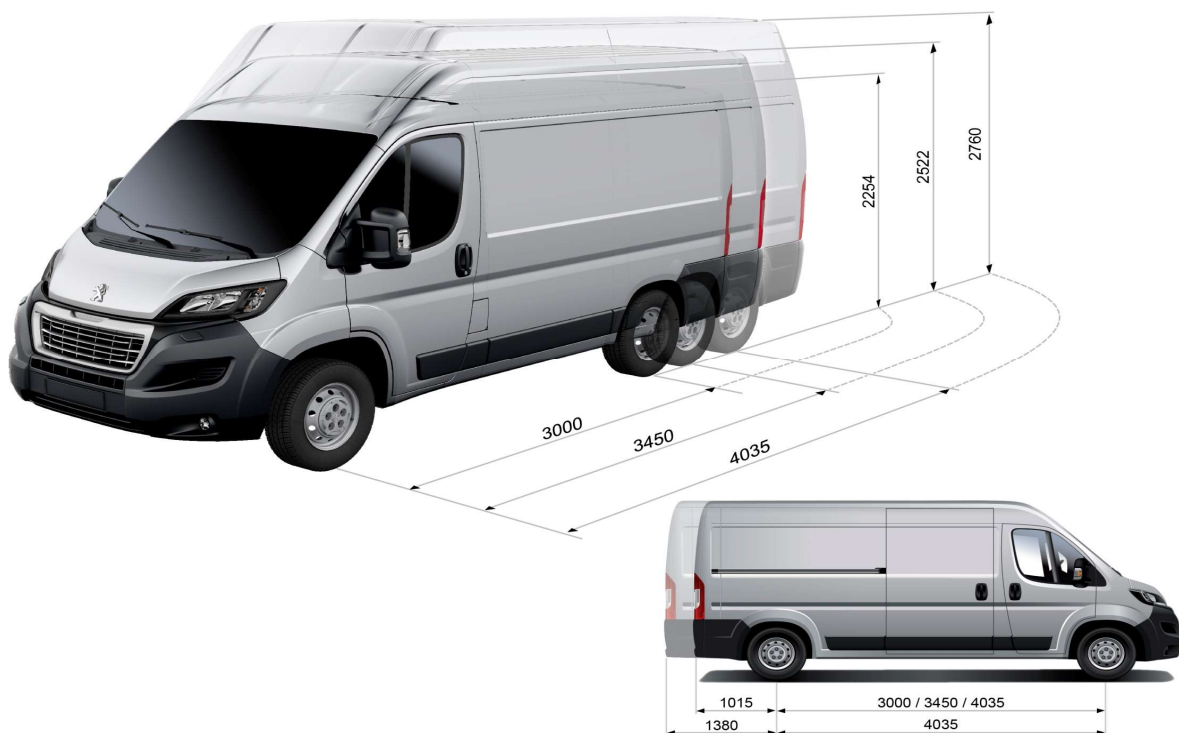
TECHNISCHE DATEN							
VERSIONEN	VOLUMEN M3	MAXIMALE NUTZLAST (kg) <i>(ohne Fahrer)</i>			LEERGEWICHT Min. (kg) <i>(Inkl. Fahrer 75kg)</i>		
		BlueHDi 110	BlueHDi 130 / 130 S&S	BlueHDi 163 / 163 S&S	BlueHDi 110	BlueHDi 130 / 130 S&S	BlueHDi 163 / 163 S&S
328 L1H1	8	880	-	-	1920	-	-
330 L1H1	8	1080	1060	-	1920	1940	-
330 L1H2	9.5	1050	1035	-	1950	1965	-
330 L2H1	10	1035	1025	-	1965	1975	-
333 L1H1	8	1380	1365		1920	1940	
333 L2H1	10	1340	1325	-	1960	1975	-
333 L2H2	11.5	1315	1300		1985	2000	
333 L3H2	13	1265	1250	-	2035	2050	-
335 L2H2	11.5	1590	1500		1985	2000	
335 L3H2	13	-	1450		-	2050	
335 L3H3	15	-	1425		-	2075	2075
435 L2H2	11.5	-	-	1470	-	-	2030
435 L4H2	15	-	1350		-	2150	
435 L4H3	17	-	1290		-	2210	
440 L4H3	17	-	-	1745 / -	-	-	2255 / -

VERSIONEN	DACHLAST (kg)	MAX. ANHÄNGELAST GEBREMST (kg)			MAXIMALES GESAMTGEWICHT (kg)		
		BlueHDi 110	BlueHDi 130 / 130 S&S	BlueHDi 163 / 163 S&S	BlueHDi 110	BlueHDi 130 / 130 S&S	BlueHDi 163 / 163 S&S
328 L1H1	150	2000	-	-	2800	-	-
330 L1H1	150	2000	2500	-	3000		-
330 L1H2	150	2000	2500	-	3000		-
330 L2H1	150	2000	2500	-	3000		-
333 L1H1	150	2000	2500		3300		
333 L2H1	150	2000	2500	-	3300		
333 L2H2	150	2000	2500		3300		
333 L3H2	150	2000	2500	-	-	3300	-
335 L2H2	150	-	2500		-	3500	
335 L3H2	150	-	2500		-	3500	
335 L3H3	-	-	2500		-	3500	
435 L2H2	150	-	3000		-	3500	
435 L4H2	150	-	3000		-	-	3500
435 L4H3	-	-	3000		-	3500	
440 L4H3	-	-	3000		-	-	3500

PEUGEOT BOXER KASTENWAGEN

TECHNISCHE DATEN

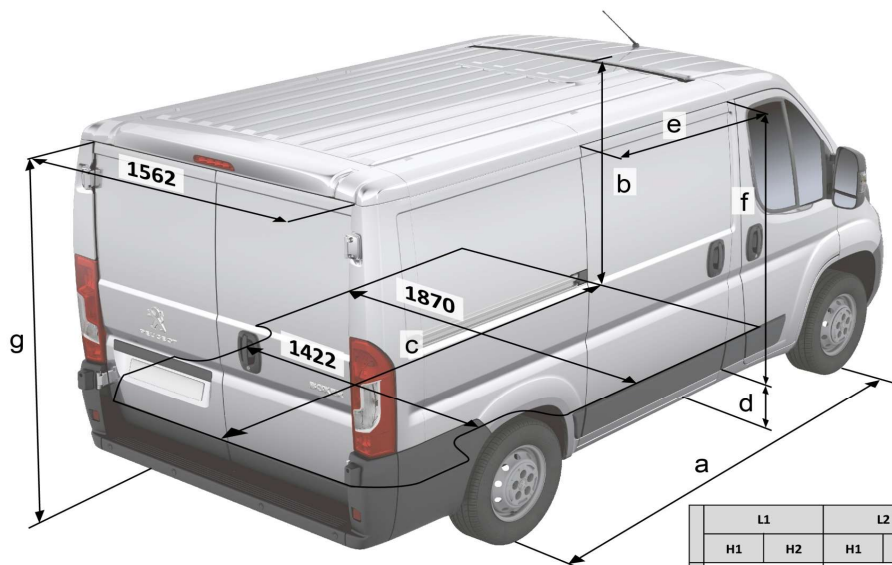
DIMENSIONEN UND VOLUMEN



PEUGEOT BOXER KASTENWAGEN

TECHNISCHE DATEN

DIMENSIONEN UND VOLUMEN



	L1		L2		L3		L4	
	H1	H2	H1	H2	H2	H3	H2	H3
a	3000		3450		4035		4035	
b	1662	1932	1662	1932	1932	2168	1932	2168
c	2670		3120		3705		4070	
d	493 / 602							
e	1075		1250		1250		1250	
f	1485	1755	1485	1755	1755		1755	
g	1520	1790	1520	1790	1790	2030	1790	2030

(mm)

B

L1	L2	L3	L4	I
		 15 m ³	 17 m ³	H3
 9,5 m ³	 11,5 m ³	 13 m ³	 15 m ³	H2
 8 m ³	 10 m ³			H1

PEUGEOT GARANTIE UND ASSISTANCE ⁽¹⁾

5 Jahre Korrosionsschutzgarantie

2 Jahre Lackgarantie

3 Jahre/80'000 km Garantie (je nachdem, welche Bedingung zuerst eintritt) ⁽²⁾

3 Jahre/80'000 km Peugeot Assistance (je nachdem, welche Bedingung zuerst eintritt):

Europaweite Pannenhilfe mit 24-Stunden-Bereitschaft. Gratisnummer für die Schweiz: 0800 55 50 05

Serviceintervalle: Dieselmotoren alle 40 000 km oder alle 12 Monate.

(1) Die Peugeot Garantierichtlinien mit den detaillierten Anwendungsbestimmungen erhalten Sie bei Ihrem Peugeot Partner.

(2) Ausser Verschleissteile

Technische und preisliche Änderungen bleiben jederzeit vorbehalten. Bei den Preisangaben handelt es sich um unverbindliche Empfehlungen.

Preisliste gültig ab 08.01.2019.